



Газонокосилка электрическая

Электр көгал шапқыш

RU Руководство по эксплуатации 4-15

KZ Пайдалану және қызмет көрсету бойынша нұсқаулық 16-27

ELM 1400-32

ELM 1700-37

ELM 2000-40

Сервисное обслуживание

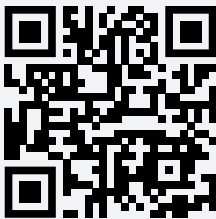
Для получения информации по вопросам технического обслуживания изделия обращайтесь в специализированные сервисные центры. Полный список авторизованных сервисных центров, предоставляющих услуги по ремонту и обслуживанию, доступен на официальном сайте:

- alteco.hk/info/service.html

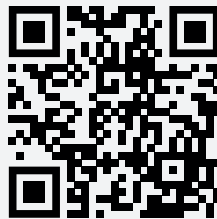
Сервистік қызмет көрсету

Өнімге техникалық қызмет көрсету мәселелері бойынша ақпарат алу үшін мамандандырылған сервистік орталықтарға хабарласыңыз. Жөндеу және қызмет көрсету қызметтерін ұсынатын уәкілетті қызмет көрсету орталықтарының толық тізімі Ресми сайтта қол жетімді:

- alteco.hk/info/service.html



Россия



Қазақстан

Xizmat ko'rsatish

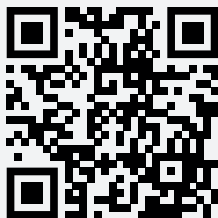
Mahsulotga texnik xizmat ko'rsatish bo'yicha ma'lumot olish uchun ixtisoslashgan xizmat ko'rsatish markazlariga murojaat qiling. Ta'mirlash va texnik xizmat ko'rsatadigan vakolatli xizmat ko'rsatish markazlarining to'liq ro'yxati rasmiy veb-saytda mavjud:

- alteco.hk/info/service.html

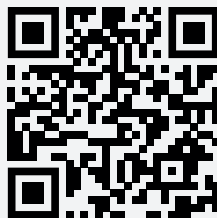
Тейлөө кызматы

Продукцияны тейлөө боюнча маалымат алуу үчүн атайын тейлөө борборлоруна кайрылыңыз. Оңдоо жана тейлөө кызматтарын көрсөткөн ыйгарым укуктуу тейлөө борборлорунун толук тизмеси расмий сайтта жеткиликтүү:

- alteco.hk/info/service.html



O'zbekiston



Кыргызстан

Меры безопасности



Не соблюдение указаний и инструкций по технике безопасности могут стать причиной поражения электрическим током, пожара, тяжелых травм, нанесения значительного ущерба здоровью.

- Строго запрещено пользоваться газонокосилкой без обуви либо в сандалиях (Любая обувь открытого типа). Одевайте защитную обувь и спецодежду.
- Перед использованием газонокосилкой, внимательно осмотрите участок для работы и уберите посторонние предметы.
- Запрещено использование газонокосилкой, если поблизости находятся посторонние люди, особенно если это дети или домашние животные.
- Не позволяйте детям пользоваться электроинструментом, храните в недоступном для детей месте.
- Не разрешайте пользоваться газонокосилкой лицам, не ознакомившимся с данной инструкцией.
- Защищайте газонокосилку от дождя и сырости. Проникновение воды и влаги в газонокосилку повышает риск поражения электрическим током.
- Перед использованием газонокосилкой всегда проверяйте ножи и ножевой узел на предмет износа и повреждений.
- Следите, чтобы питающий кабель находился вне зоны действия инструмента.
- Работайте газонокосилкой только при дневном свете или же в хорошем искусственном освещении.
- Руководствуйтесь здравым смыслом. Не работайте с газонокосилкой, если вы устали, находитесь в состоянии опьянения либо под воздействием лекарственных препаратов.
- Никогда не переносите или же не поднимайте садовый инструмент при работающем двигателе.

Область применения и описание конструкции

- При производстве газонокосилки ALTECO использованы качественные материалы и комплектующие.
- Данные модели предназначены для работ при нагрузках средней интенсивности при температуре окружающего воздуха от -9°C до +35°C, и

относительной влажности воздуха не более 80%.

- Кабель электроинструментов ALTECO, с резиновой изоляцией, маслостойкий, обеспечивает износостойкость к механическим нагрузкам, гибкость при температурных условиях до - 25С°.
- Электрическая газонокосилка ALTECO предназначена для стрижки газонов, кошения травы в садах и огородах, и на небольших приусадебных участках.

На рисунке 1 показан внешний вид модели ALTECO ELM 1400-32.

Обзор прибора



рис. 1

- | | |
|--|-------------------------|
| 1. Рукоятка включения | 5. Защитная крышка |
| 2. Направляющая рукоятка | 6. Приемная емкость |
| 3. Приспособление для уменьшения растягивающего усилия для кабеля-удлинителя | 7. Сетевая вилка |
| 4. Нижняя часть направляющей рукоятки | 8. Блокировка включения |

Монтаж рукоятки

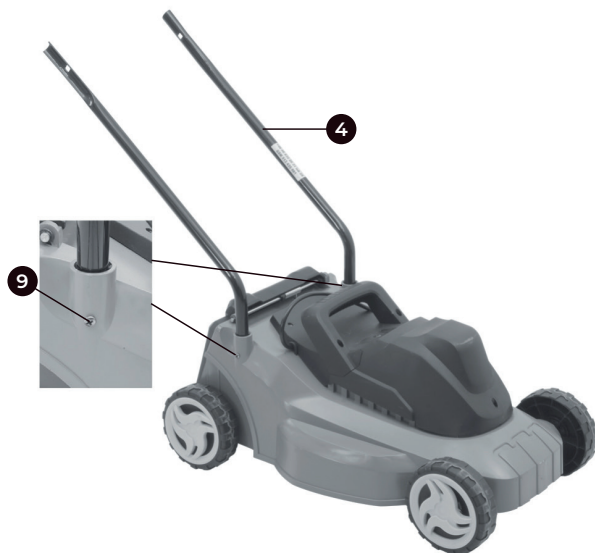


рис. 2

- Вставить нижнюю часть направляющей рукоятки (4) в оправку устройства и прикрутить винтами (9).



рис. 3

- Установить механизм разгрузки натяжения кабеля (3) на направляющую рукоятку (2).
- Установить направляющую рукоятку (2) на нижнюю часть направляющей рукоятки и вдеть крепежные болты (10).
- Надеть и закрутить гайки (11).

Монтаж приемной емкости

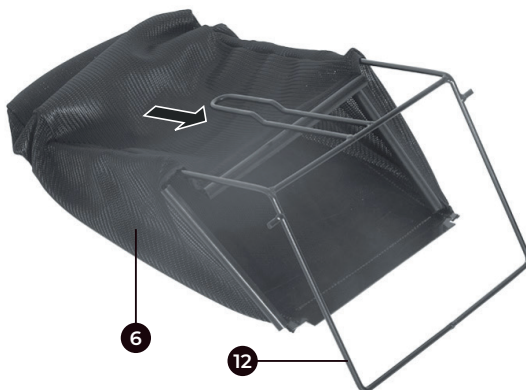


рис. 4



рис. 5

- Натянуть улавливающий мешок (6), как показано на рисунке, на проволочную раму (12).
- Зафиксировать улавливающий мешок в проволочном хомутике, как показано на рисунке.

Подготовка

Установка высоты скашивания

Высоту кошения можно отрегулировать на несколько уровней (высота скашивания: Технические характеристики – стр. 22).

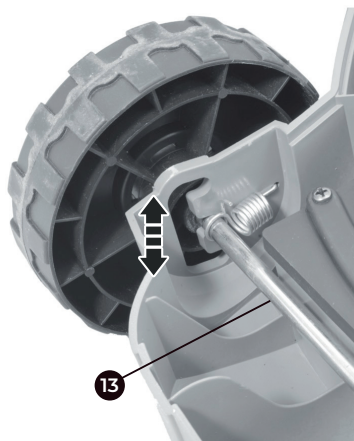


рис. 6

- Защелкнуть оси (13) на нужной высоте. Установить приемную емкость

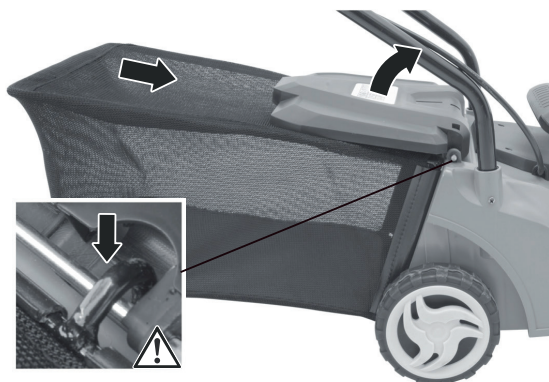


рис. 7

- Поднять и придержать защитную крышку (5).
- Закрепить ее.
- Убедиться, что приемная емкость надежно зафиксирована.

Подключение устройства

- Подвести удлинитель, как изображено на рисунке, используя для этого механизм разгрузки натяжения кабеля (3).
- Подсоединить удлинитель к сетевой вилке.

Включение устройства

- Нажать и удерживать блокировку включения (8).
- Потянуть и придержать рукоятку включения (1).
- Отпустить рукоятку включения. Устройство включается с задержкой примерно в 2 секунды.



рис. 8

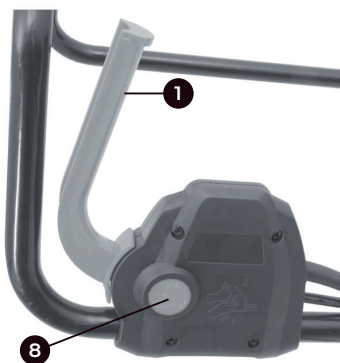


рис. 9

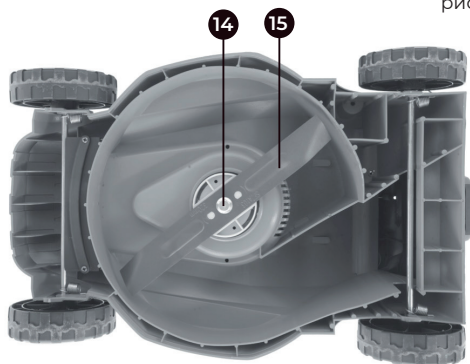


рис. 10



рис. 11

- | | |
|------------------------------|--|
| 1. Рукоятка включения | 8. Приспособление для уменьшения растягивающего усилия для кабеля-удлинителя |
| 2. Направляющая рукоятка | 9. Ручка |
| 3. Распределительная коробка | 10. корпус двигателя |
| 4. Блокировка включения | 11. Колеса |
| 5. Сетевая вилка | 12. Рукоятка регулировки высоты |
| 6. Приемная емкость | |
| 7. Защитная крышка | |

Технические характеристики

Характеристики	ELM 1400-32	ELM 1700-37	ELM 2000-40
Параметры сети, В/Гц	220/50		
Мощность, Вт	1200	1500	1800
Частота холостого хода, об/мин	3300	3300	3200

Характеристики	ELM 1400-32	ELM 1700-37	ELM 2000-40
Высота реза, мм	27-67	25-75	25-75
Количество ступеней регулировки	3	5	5
Диаметр среза, мм	320	370	400
Объем травосборника, л	30	30	35

Порядок работы инструмента



Всегда держите газонокосилку обеими руками, хват газонокосилки обеими руками обезопасит Вас от получения травмы.

- Перед использованием тщательно проверьте участок на содержание камней, проводов и других твердых предметов.
- Будьте внимательным, если Вы идете спиной вперед или же тянете садовый инструмент за собой.
- При скашивании травы всегда толкайте садовый инструмент перед собой, никогда не подтягивайте его к себе.
- Перед началом работы, регулярно проверяйте шнур питания и используемый удлинитель.



Ещё раз обращаем Ваше внимание, что садовую машину необходимо держать обеими руками. При хвате садовой машины одной рукой Вы не сможете противостоять силам «Обратного удара». В результате Вы можете получить травму.

Монтаж и демонтаж ножа

- Если Вы использовали нож, выключите газонокосилку, дождитесь полной остановки ножа.
- Обязательно выньте вилку кабеля из розетки для отключения газонокосилки от сети электропитания, во избежание случайного включения газонокосилки во время монтажа / демонтажа.
- Для демонтажа ножа необходимо положить газонокосилку на переднюю часть корпуса двигателя.
- Монтаж ножа необходимо проводить только в перевернутом положении.
- Наденьте перчатки и крепко удерживайте нож одной рукой.

- Отвинтите гайку, ключом входящий в комплект. Удалите гайку и болт.
- Снимите нож и установите новую насадку. Хорошо зафиксируйте насадку используя гайку и болт.
- Проверьте, чтобы не задевали неподвижные части устройства.

Подготовка к эксплуатации

- Закрепите крышку травосборника.
- Установите верхнюю часть ручки с нижней, используя шайбы, винты и гайки.
- Закрепите трубки ручки в корпусе с помощью винтов.
- Отключите газонокосилку от питания и выберите нужную длину травы.
- Закрепите фиксатор кабеля на ручке и зажмите им кабель.
- Перед использованием, проверьте все ли защелки травосборника закреплены.
- Присоедините травосборник, подняв крышку отсека выброса травы.
- Закрепите колеса специальными штифтами.
- Убедитесь в том, что напряжение сети соответствует номинальному напряжению, указанной в характеристиках.
- Подсоедините провод к удлинителю.
- Нажмите на кнопку питания.
- Затем прижмите рукоятку стартера к ручке. Если отпустить рукоятку стартера двигатель остановится.
- Для предотвращения случайного включения устройства предусмотрена блокировка включения.
- Убедитесь в том, что во время работы шнур питания лежит на дорожке и уже обработанных участках.



ВНИМАНИЕ! Ножи продолжают вращаться некоторое время, после остановки двигателя.

- Убедитесь в том, что во время работы шнур питания лежит на дорожке и уже обработанных участках.
- Всегда работайте с опущенной крышкой отсека выброса травы или с уставленным травосборником.
- Выключайте газонокосилку перед снятием травосборника или регулировки высоты скашивания.
- При работающем моторе не допускайте попадания рук или ног под косилку.
- При необходимости приподнять машину, чтобы двигатель запустился на траве, приподнимать можно только переднюю часть косилки, при этом не допуская



ВНИМАНИЕ! Во время работы следите за расположением соединительного кабеля. Работу производить только таким образом, чтобы соединительный кабель всегда лежал видимым на уже скошенном участке, чтобы избежать попадания кабеля под нож.

попадания рук и других частей тела под нож.

- Дождитесь полной остановки ножа, прежде чем производить любое обслуживание газонокосилки, настройку или ремонт.
- Косите только хорошо заточенными ножами и избегайте столкновения с твердыми материалами. Это увеличит срок службы насадки.
- Не срезайте траву более, чем на половину ее высоты за один проход. При высокой траве целесообразно косить несколькими проходами с различными высотами скашивания.
- Во время работы правильно распределяйте нагрузку на двигатель газонокосилки. Газонокосилку разрешается нагружать только таким образом, чтобы частота вращения двигателя.
- при этом снижалась незначительно. При большом снижении частоты вращения двигателя выбрать более высокий уровень высоты скашивания или/и уменьшить скорость движения.
- Держите газонокосилку в чистоте и регулярно очищайте ее (особенно снизу) от растительных остатков.
- Своевременно очищайте травосбоник.

Обслуживание инструмента

- Содержите инструмент в чистоте!
- Следите за состоянием пильного диска. Не используйте затупившиеся либо поврежденные диски. Затупившиеся зубья пильного диска осуществляют узкий пропили, в результате возникает повышенное трение между поверхностью диска и стенками пропила, высокая опасность получения обратного удара.
- Используйте только пильные диски по дереву, правильного размера и соответствующего диаметра посадочного места.
- Для чистки пластмассовых элементов инструмента запрещается использовать какие-либо едкие средства.
- После завершения работы, для устранения пыли и для очистки вентиляционных отверстий в корпусе двигателя следует продуть инструмент струей сжатого воздуха.

- Для поддержания БЕЗОПАСНОСТИ и ДОЛГОВЕЧНОСТИ изделия ремонт, диагностика, любое другое обслуживание и регулировка должны проводиться в уполномоченных центрах по техобслуживанию, всегда используя оригинальные сменные части.

Гарантийные условия

Предприятие-изготовитель гарантирует безотказную работу инструмента в течение 12 месяцев со дня продажи при условии соблюдения потребителем правил хранения и эксплуатации.

Если в течение гарантийного срока неисправность инструмента произошла по вине изготовителя - производится гарантийный ремонт заводом-изготовителем.

Гарантийный ремонт не производится и претензии не принимаются в случае:

- отсутствия в гарантийном свидетельстве штампа торгующей организации и даты продажи
- повреждения инструмента при транспортировке и эксплуатации
- не соблюдения условий эксплуатации
- превышения сроков и нарушения условий хранения

Правила хранения и утилизации электроинструмента

Хранение

Рекомендуется хранить и транспортировать инструмент в специальной упаковке (кейсе) или иным способом, обеспечивающим защиту от загрязнения, повреждений, воздействия влаги, прямых солнечных лучей, высоких температур или резкого их изменения.

Сроки хранения, службы. Ресурс и утилизация

- Срок хранения изделия составляет 10 (десять) лет при соблюдении условий хранения, указанных в данном руководстве по эксплуатации. Срок хранения исчисляется с даты производства изделия. По окончании этого срока вне зависимости от технического состояния изделия хранение должно быть прекращено и принято решение о проверке технического состояния изделия, направлении в ремонт или утилизации и об установлении нового срока хранения. Дата изготовления указана на этикетке инструмента.
- Срок службы изделия составляет 5 (пять) лет при соблюдении условий

хранения и правил эксплуатации, а также правильности сборки и монтажа инструмента, указанных в данном руководстве по эксплуатации. Срок службы исчисляется с даты продажи изделия.

- По истечению срока службы или после достижения назначенного ресурса, инструмент не должен использоваться и подлежит утилизации без нанесения экологического ущерба окружающей среде, в соответствии с нормами и правилами, действующими на территории государства-члена Евразийского Экономического Союза, на которой осуществляется утилизация данного инструмента.
- Утилизация инструмента и комплектующих узлов заключается в его полной разборке и последующей сортировке по видам материалов и веществ, для последующей переплавки или использования при вторичной переработке.
- Данный инструмент и комплектующие узлы изготовлены из безопасных для окружающей среды и здоровья человека материалов и веществ. Тем не менее, для предотвращения негативного воздействия на окружающую среду, по окончании использования инструмента (истечению срока службы) или его непригодности к дальнейшей эксплуатации, инструмент подлежит сдаче в приемные пункты по переработке металлолома и пластмасс.

Қауіпсіздік шаралары



Қауіпсіздік нұсқаулары мен нұсқауларын сақтамау электр тогының соғуына, өртке, ауыр жарақатқа, денсаулыққа айтарлықтай зиян келтіруі мүмкін.

- Көгал шапқышты аяқ киімсіз немесе сандалимен (кез-келген ашық аяқ киім) пайдалануға қатаң тыйым салынады. Қорғаныс аяқ киімі мен арнайы жұмыс киімін киіңіз.
- Көгал шапқышты қолданар алдында жұмыс істейтін жерді мұқият тексеріп, бөгде заттарды алып тастаңыз.
- Жақын жерде бөтен адамдар, әсіресе балалар немесе үй жануарлары болса, көгал шапқышты пайдалануға тыйым салынады.
- Балаларға электр құралын пайдалануға рұқсат бермеңіз, балалардың қолы жетпейтін жерде сақтаңыз.
- Осы нұсқаулықпен таныспаған адамдарға көгал шапқышты пайдалануға рұқсат бермеңіз.
- Көгал шапқышты жаңбыр мен ылғалдан қорғаңыз. Көгал шапқышқа су мен ылғалдың енуі электр тогының соғу қаупін арттырады.
- Көгал шапқышты қолданар алдында әрқашан пышақтар мен пышақ торабының тозуы мен зақымдануын тексеріңіз.
- Қуат кабелі құралдың әрекет ету аймағынан тыс екеніне көз жеткізіңіз.
- Көгал шапқышпен тек күндізгі жарықта немесе жақсы жасанды жарықта жұмыс жасаңыз.
- Салауатты пайымды басшылыққа алыңыз. Егер сіз шаршасаңыз, мас күйде немесе дәрі-дәрмектердің әсерінде болсаңыз, көгал шапқышпен жұмыс жасамаңыз.
- Қозғалтқыш жұмыс істеп тұрған кезде бақша құралын ешқашан көтермеңіз немесе тасымалдамаңыз.

Қолданылу аясы және құрылымның сипаттамасы

- ALTECO көгал шапқышын өндіруде сапалы материалдар мен компоненттер пайдаланылды.
- Бұл модельдер қоршаған ауаның температурасы -9°C -тан $+35^{\circ}\text{C}$ -қа дейінгі

орташа қарқындылықтағы жүктемелер кезінде және ауаның салыстырмалы ылғалдылығы 80% - дан аспайтын жұмыстарға арналған.

- ALTECO электр құралдарының кабелі, резеңке оқшаулағышы бар, майға төзімді, механикалық жүктемелерге төзімді, - 25С°дейінгі температуралық жағдайларда икемділікті қамтамасыз етеді.
- ALTECO электр көгал шапқышы көгалдарды шабуға, бақтар мен көкөніс бақтарында шөп шабуға және шағын үй бақшаларына арналған.

1-суретте ALTECO ELM 1200 моделінің сыртқы түрі көрсетілген.

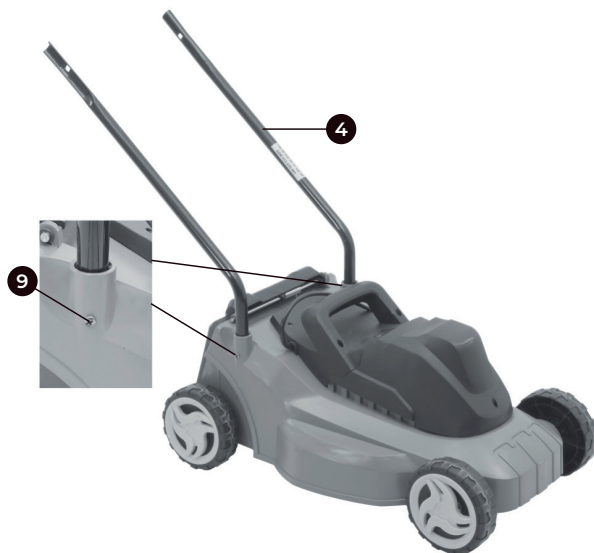
Құрылғыға шолу



1 сур.

- | | |
|--|----------------------|
| 1. Ауыстыру тұтқасы | 5. Қорғаныс қақпағы |
| 2. Бағыттауыш тұтқа | 6. Қабылдау қабілеті |
| 3. Ұзартқыш кабельге арналған кернеуді төмендеткіш | 7. Қуат ашасы |
| 4. Бағыттаушы тұтқаның төменгі жағы | 8. Қуат құлпы |

Орнату



2 сур.

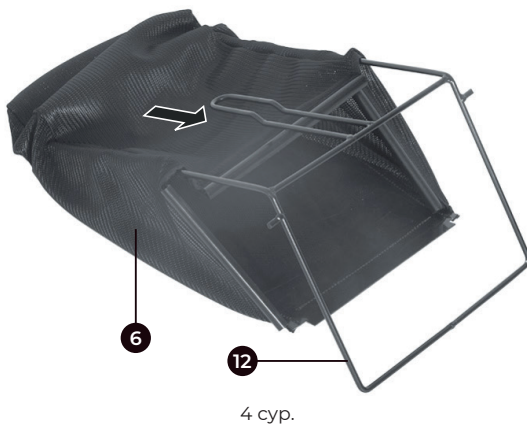
- Бағыттаушы тұтқаның (4) төменгі бөлігін құрылғының жақтауына салып, бұрандалармен (9) бекітіңіз.



3 сур.

1. Кабельдің созылуын (3) бағыттағышқа тұтқаға орнатыңыз (2).
2. Бағыттауыш тұтқаны (2) бағыттаушы тұтқаның төменгі бөлігіне қойып, бекітуді салыңыз
3. Болттар (10).
4. Гайкаларды (11) салып, қатайтыңыз.

Қабылдау цистернасын орнату

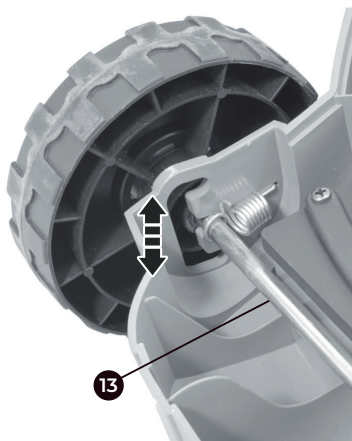


- Суретте көрсетілгендей ұстағыш қапты (6) сым жақтауға (12) тартыңыз.
- Суретте көрсетілгендей ұстағыш қапты сым қысқышына бекітіңіз.

Дайындық

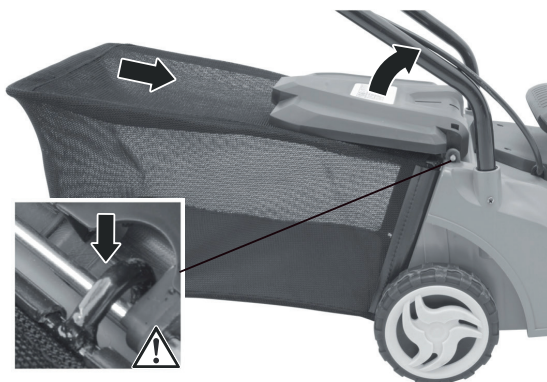
Кесу биіктігін орнату

Кесу биіктігін бірнеше деңгейге дейін реттеуге болады (кесу биіктігі: Техникалық сипаттамалар – 10).



6 сур.

- Қажетті биіктікте осьтерді (13) басыңыз. Қабылдау контейнерін орнатыңыз



7 сур.

- Қорғаныс қақпағын (5) көтеріп, ұстаңыз.
- Қауіптеңіз.
- Жинау контейнерінің мықтап бекітілгеніне көз жеткізіңіз.

Құрылғыны қосу

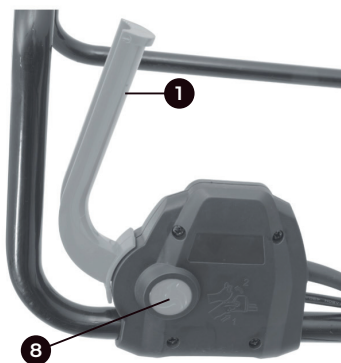
- Ұзартқыш сымды суретте көрсетілгендей, кабельдің кернеуін азайту механизмін (3) пайдаланып орналастырыңыз.
- Ұзартқыш сымды розеткаға қосыңыз.

Құрылғыны қосу

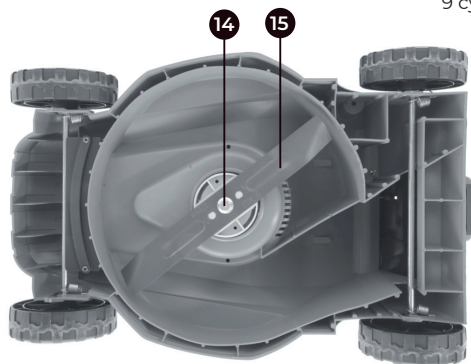
- Қуат құлпын (8) басып тұрыңыз.
- Ауыстыру тұтқасын (1) тартып, ұстаңыз.
- Коммутатор тұтқасын босатыңыз. Құрылғы кідіріспен қосылады шамамен 2 секундта.



8 сур.



9 сур.



10 сур.



11 сур.

- | | |
|------------------------|--|
| 1. Ауыстыру тұтқасы | 7. Қорғаныс қақпағы |
| 2. Нұсқау тұтқасы | 8. Ұзартқыш кабельге арналған кернеуді төмендеткіш |
| 3. қосқыш қорап | 9. Қалам |
| 4. Қуат құлпы | 10. мотор корпусы |
| 5. Қуат ашасы | 11. Дөңгелектер |
| 6. Шөп жиналатын қойма | 12. биіктікті реттеу тұтқасы |

Техникалық сипаттамалар

Сипаттамалары	ELM 1400-32	ELM 1700-37	ELM 2000-40
Кернеу және жиілік, В/Гц	220/50		
Номиналды қуат тұтыну, Вт	1200	1500	1800
Бос жүріс жиілігі, айн/мин	3300	3300	3200

Сипаттамалары	ELM 1400-32	ELM 1700-37	ELM 2000-40
Кесу биіктігі, мм	27-67	25-75	25-75
Реттеу қадамдарының саны	3	5	5
Кесу диаметрі, мм	320	370	400
Шөп жинағыштың көлемі, л	30	30	35

Құралдың жұмыс тәртібі



Көгал шапқышты әрқашан екі қолыңызбен ұстаңыз, көгал шапқышты екі қолыңызбен ұстау сізді жарақат алудан сақтайды.

- Пайдаланудан бұрын учаскеде тастардың, сымдардың және басқа қатты заттардың бар-жоғын мұқият тексеріңіз.
- Егер Сіз артқа қарай жүрсеңіз немесе бақша құралын өзіңіздің артыңызға сүйреп жатсаңыз, абай болыңыз.
- Шөп шабу кезінде әрқашан бақша құралын алдыңызға итеріңіз, оны ешқашан өзіңізге қарай тартпаңыз.
- Жұмысты бастамас бұрын қуат сымын және қолданылатын ұзартқыш сымды үнемі тексеріп отырыңыз.



Бақша машинасын екі қолыңызбен ұстау керек екеніне тағы да назар аударамыз. Бақша машинасын бір қолыңызбен ұстаған кезде, Сіз «Кері соққы» күштеріне қарсы тұра алмайсыз. Нәтижесінде сіз жарақат алуыңыз мүмкін.

Пышақты орнату және бөлшектеу

- Егер сіз пышақты қолдансаңыз, көгал шапқышты өшіріңіз, пышақтың толық тоқтағанын күтіңіз.
- Орнату / бөлшектеу кезінде көгал шапқышты кездейсоқ қосуды болдырмау үшін көгал шапқышты қуат көзінен ажырату үшін кабель ашасын розеткадан шығаруды ұмытпаңыз.
- Пышақты бөлшектеу үшін көгал шапқышты қозғалтқыш корпусының алдыңғы жағына қою керек.
- Пышақты орнату тек төңкерілген күйде жүргізілуі керек.
- Қолғап киіп, пышақты бір қолыңызбен мықтап ұстаңыз.

- Сомынды жинақтағы кілтпен бұрап алыңыз. Сомын мен бұрандаманы алып шығыңыз.
- Пышақты алып тастап, жаңа саптаманы орнатыңыз. Саптаманы сомын мен бұрандаманы пайдаланып жақсылап бекітіңіз.
- Құрылғының бекітілген бөліктеріне тиіп кетпеуін тексеріңіз.

Пайдалануға дайындық

- Шөп жинағыштың қақпағын бекітіңіз.
- Тұтқаның жоғарғы жағын шайбаларды, бұрандаларды және сомындарды пайдаланып төменгі жағынан орнатыңыз.
- Тұтқаның түтіктерін бұрандалармен корпусқа бекітіңіз.
- Көгал шапқышты қуат көзінен ажыратып, қажетті шөп ұзындығын таңдаңыз.
- Бұл құрылғының үш биіктігі бар: 28, 48, 68 мм.
- Кабель бекіткішін тұтқаға бекітіп, онымен кабельді қысыңыз.
- Пайдаланудан бұрын, шөп жинағыштың барлық ысырмалары бекітілгенін тексеріңіз.
- Шөп шығару бөлімінің қақпағын көтеру арқылы шөп жинағышты жалғаңыз.
- Дөңгелектерді арнайы сұққыштармен бекітіңіз.
- Желінің кернеуі сипаттамада көрсетілген номиналды кернеуге сәйкес келетініне көз жеткізіңіз.
- Сымды ұзартқыш сымға қосыңыз.
- Қуат түймесін басыңыз.
- Содан кейін стартер тұтқасын тұтқаға басыңыз. Егер сіз стартердің тұтқасын босатсаңыз, қозғалтқыш тоқтайды.
- Құрылғының кездейсоқ қосылуын болдырмау үшін қуат құлпы қарастырылған.
- Жұмыс кезінде қуат сымы жолақта және бұрын өңделген жерлерде тұрғанына көз жеткізіңіз.



НАЗАР АУДАРЫҢЫЗ! Пышақтар қозғалтқыш тоқтағаннан кейін біраз уақыт айнала береді.

- Жұмыс кезінде қуат сымы жолақта және бұрын өңделген жерлерде тұрғанына көз жеткізіңіз.
- Әрқашан шөп шығару бөліміндегі төмен тұрған қақпақпен немесе орнатылған шөп жинағышпен жұмыс жасаңыз.
- Шөп жинағышты алып тастамас бұрын немесе шабу биіктігін реттемес бұрын көгал шапқышты өшіріңіз.

- Қозғалтқыш жұмыс істеп тұрған кезде қолдарыңыз бен аяқтарыңызды көгал шапқыштың астына тигізбеңіз.
- Қажет болса, қозғалтқышты шөпте іске қосу үшін машинаны көтеріңіз, қолдар мен дененің басқа бөліктерінің пышақтың астына түсуіне жол бермей, көгал шапқыштың алдыңғы бөлігін ғана көтеруге болады.
- Көгал шапқышқа техникалық қызмет көрсету, орнату немесе жөндеу жұмыстарын жүргізбес бұрын пышақтың толық тоқтауын күтіңіз.



НАЗАР АУДАРЫҢЫЗ! Жұмыс кезінде жалғайтын кабельдің орналасуын қадағалаңыз. Жұмыс тек кабельдің пышақтың астына түсуіне жол бермеу үшін қосылатын кабель әрдайым қиғаш жерде көрінетін етіп жасалады.

- Тек жақсы қайралған пышақтармен шабыңыз және қатты материалдармен соқтығысудан аулақ болыңыз. Бұл саптаманың қызмет ету мерзімін ұзартады.
- Шөпті бір өту кезінде оның биіктігінің жартысынан астамын кесіп алмаңыз. Шөп биік болса, әр түрлі шабу биіктіктерімен бірнеше өту арқылы шабу ұсынылады.
- Жұмыс кезінде көгал шапқыштың қозғалтқышына жүктемені дұрыс таратыңыз. Көгал шапқышты қозғалтқыштың айналу жиілігі тек аздап төмендейтін етіп жүктеуге рұқсат етіледі. Қозғалтқыштың айналу жиілігінің үлкен төмендеуі болса шабу биіктігінің жоғарылау деңгейін немесе қозғалыс жылдамдығын арттыру керек.
- Көгал шапқышты таза ұстаңыз және оны өсімдік қалдықтарынан үнемі (әсіресе төменнен) тазалаңыз.
- Шөп жинағышты уақтылы тазалаңыз.

Құралға қызмет көрсету

- Құралды таза ұстаңыз!
- Аралау дискісінің күйін қадағалаңыз. Өтпейтін немесе зақымдалған дискілерді пайдаланбаңыз. Ара дискісінің өтпейтін тістері тар кесуді жүзеге асырады, нәтижесінде дискінің беті мен кесу қабырғалары арасында үйкеліс күшейеді, кері соққы алу қаупі жоғары.
- Тек дұрыс өлшемді және сәйкес отырғызу диаметріне ие ағаш бойынша аралау дискілерін пайдаланыңыз.
- Құралдың пластмасса элементтерін тазарту үшін кез-келген күйдіргіш құралдарды қолдануға тыйым салынады.
- Жұмыс аяқталғаннан кейін шаңды кетіру және қозғалтқыш корпусындағы желдеткіштерді тазарту үшін құралды сығылған ауа ағынымен үрлеу керек.
- ӨНІМНІҢ ҚАУІПСІЗДІГІ МЕН БЕРІКТІГІН сақтау үшін жөндеу, диагностика, кез-келген басқа қызмет көрсету және реттеу әрдайым түпнұсқа ауыстырылатын

бөлшектерді қолдана отырып, уәкілетті қызмет көрсету орталықтарында жүргізілуі керек.

Кепілдік шарттары

Тұтынушы құралды сақтау мен пайдалану ережелерін сақтаған жағдайда, өндіруші кәсіпорын құралдың сатып алған күннен бастап 12 айдың ішінде үздіксіз жұмысына кепілдік береді.

Егер кепілдік мерзімінің ішінде құралдың бұзылуы өндірушінің кесірінен болса – өндіруші зауыт кепілдік бойынша жөндеуді іске асырады.

Келесі жағдайларда кепілдік бойынша жөндеу жүргізілмейді және шағымдар қабылданбайды:

- кепілдеме куәлігінде сатушы ұйымның мөртабаны мен сатылған күннің жоқ болуы
- құралдың тасымалдау және пайдалану кезіндегі зақымдалуы
- пайдалану талаптарының сақталмауы
- кепілдік мерзімінің өтіп кетуі немесе сақтау шарттарының бұзылуы

Электр құралын сақтау және кәдеге жарату ережелері

Сақтау

Құралды арнайы қаптамада (кейсте) немесе ластанудан, зақымданудан, ылғалдың әсерінен, тікелей күн сәулесінен, жоғары температурадан немесе олардың күрт өзгеруінен қорғанысты қамтамасыз ететін өзге де тәсілмен сақтау және тасымалдау ұсынылады.

Сақтау, қызмет ету мерзімдері.

Ресурс және кәдеге жарату

- Бұйымды сақтау мерзімі осы пайдалану жөніндегі нұсқаулықта көрсетілген сақтау шарттары сақталған кезде 10 (он) жылды құрайды. Сақтау мерзімі бұйым шығарылған күннен бастап есептеледі. Осы мерзім аяқталғаннан кейін бұйымның техникалық жай-күйіне қарамастан сақтау тоқтатылуы және бұйымның техникалық жай-күйін тексеру, жөндеуге жіберу немесе кәдеге жарату туралы және жаңа сақтау мерзімін белгілеу туралы шешім қабылдануы тиіс. Дайындалған күні құралдың заттаңбасында көрсетілген.
- Бұйымның қызмет ету мерзімі сақтау шарттары мен пайдалану ережелері,

сондай-ақ осы пайдалану жөніндегі нұсқаулықта көрсетілген құралды құрастыру мен монтаждаудың дұрыстығы сақталған кезде 5 (бес) жылды құрайды. Қызмет ету мерзімі бұйым сатылған күннен бастап есептеледі.

- Қызмет ету мерзімі аяқталғаннан кейін немесе белгіленген ресурсқа қол жеткізгеннен кейін құрал пайдаланылмауы және осы құралды кәдеге жарату жүзеге асырылатын Еуразиялық Экономикалық Одаққа мүше мемлекеттің аумағында қолданылатын нормалар мен ережелерге сәйкес қоршаған ортаға экологиялық залал келтірмей кәдеге жаратылуы тиіс.
- Құралды және жиынтықтаушы тораптарды кәдеге жарату, кейіннен екінші рет өңдеу кезінде қайта балқыту немесе пайдалану үшін оны толық бөлшектеуден және кейіннен материалдар мен заттарды түрлері бойынша сұрыптаудан тұрады.
- Осы құрал және жиынтықтаушы тораптар қоршаған орта мен адам денсаулығы үшін қауіпсіз материалдар мен заттардан жасалған. Дегенмен, қоршаған ортаға теріс әсерді болдырмау үшін, құралды пайдалану аяқталғаннан кейін (қызмет ету мерзімінің аяқталуы) немесе оның одан әрі пайдалануға жарамсыздығы үшін, құрал металл сынығы мен пластмассаларды қайта өңдеу бойынша қабылдау бекеттеріне тапсырылуға жатады.

KZ | Өндіруші және импорттаушы: «ТССП Дистрибьюшн» ЖШС, ҚР, Астана қ., Ақжол даңғ., 65 ғим., тел. +7 (7172) 55 44 00, info@alteco.kz. Өнім сапасы бойынша наразылық қабылдайтын мекеме: «ТССП Қазақстан» ЖШС, ҚР, Астана қ., Ақжол даңғ., 65 ғим., тел. +7 (7172) 55 44 00. Қытайда жасалған

Изготовитель и импортер: ТОО «ТССП Дистрибьюшн», РК, г. Астана, просп. пр. Ақжол, зд. 65, тел. +7 (7172) 55 44 00, info@alteco.kz. Организация, принимающая претензии по качеству продукции: ТОО «ТССП Казахстан», РК, г. Астана, просп. пр. Ақжол, зд. 65, тел. +7 (7172) 55 44 00

RU | Импортер и организация, принимающая претензии по качеству продукции: ООО «Северный Альянс», РФ, 630020, Новосибирская область, г. Новосибирск, ул. Тамбовская, 41., тел. +7 967 085 46 24, info@altecopt.ru. Сделано в Китае

UZ | Import qiluvchi va mahsulot sifati bo'yicha da'volarni qabul qiluvchi tashkilot: «TSSP» ХК МСНЖ, O'zbekiston, Toshkent, Bilimdon ko'chasi 12a - uy, tel. +998 90 830 22 60, info@alteco.uz. Xitoyda ishlab chiqarilgan

Дата приема	_____	Заполняется сервисным центром	Отрывной талон	
Дата выдачи	_____		Изделие _____ Серийный номер _____	
Особые отметки	_____		Дата продажи _____	
	_____		Дата приема _____	
	_____		Дата выдачи _____	
		Покупатель _____		

Дата приема	_____	Заполняется сервисным центром	Отрывной талон	
Дата выдачи	_____		Изделие _____ Серийный номер _____	
Особые отметки	_____		Дата продажи _____	
	_____		Дата приема _____	
	_____		Дата выдачи _____	
		Покупатель _____		

Дата приема	_____	Заполняется сервисным центром	Отрывной талон	
Дата выдачи	_____		Изделие _____ Серийный номер _____	
Особые отметки	_____		Дата продажи _____	
	_____		Дата приема _____	
	_____		Дата выдачи _____	
		Покупатель _____		

Производитель оставляет за собой право на внесение изменений в конструкцию, дизайн и комплектацию изделий.

Өндіруші өнімнің конструкциясына, дизайнына және конфигурациясына өзгерістер енгізу құқығын өзіне қалдырады.

Ishlab chiqaruvchi mahsulotlarning dizayni, dizayni va konfiguratsiyasiga o'zgartirishlar kiritish huquqini o'zida saqlab qoladi.

Өндүрүүчү продукциянын конструкциясына, дизайнына жана комплектине өзгөртүүлөрдү киргизүү укугун өзүнө калтырат.

